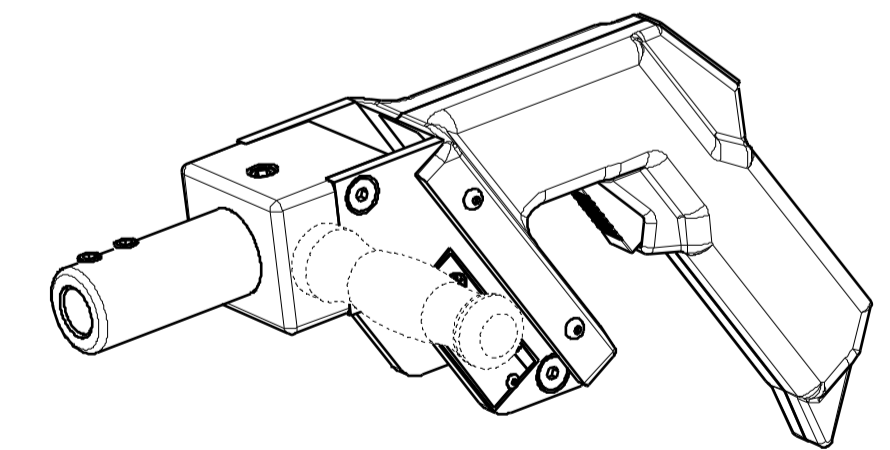
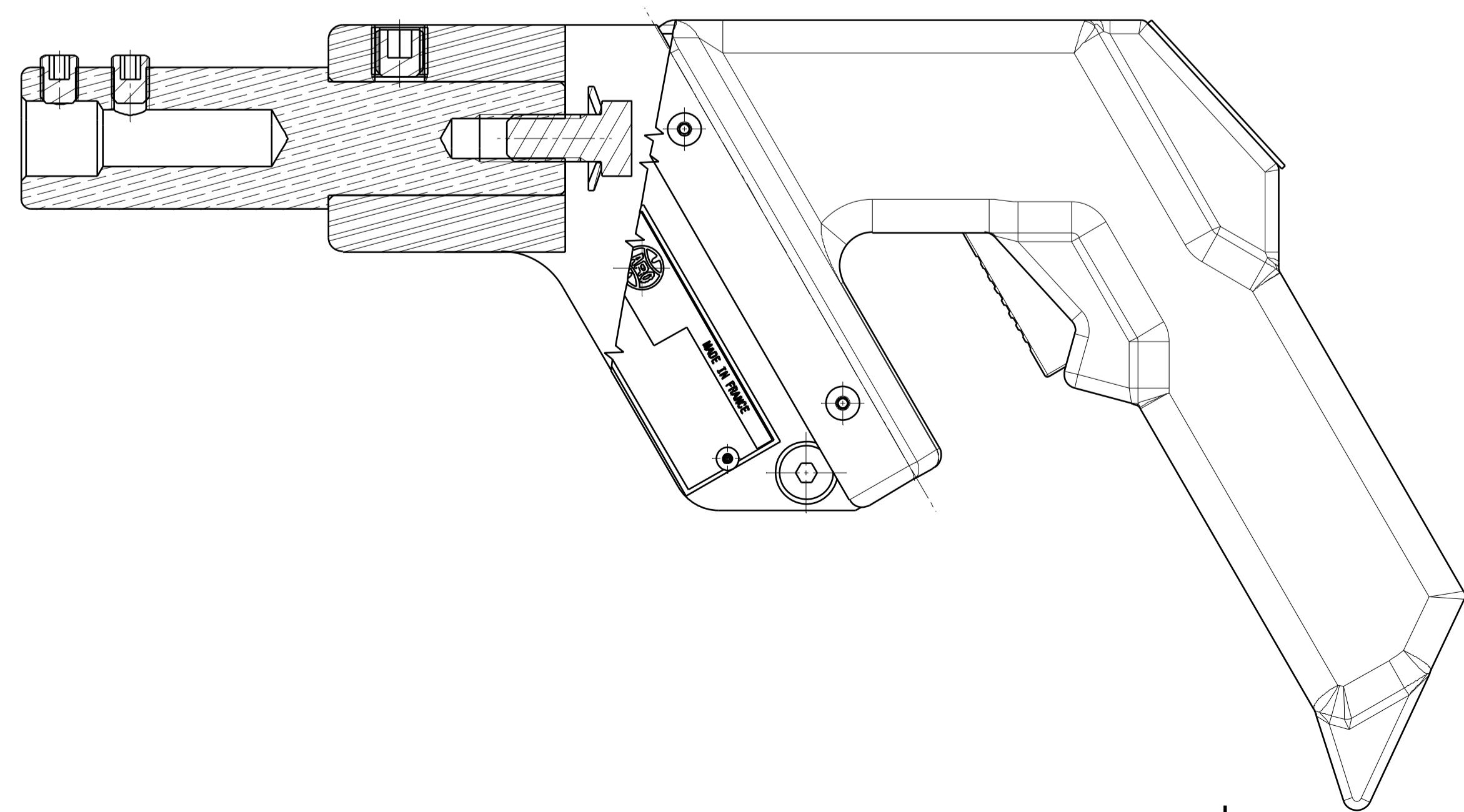
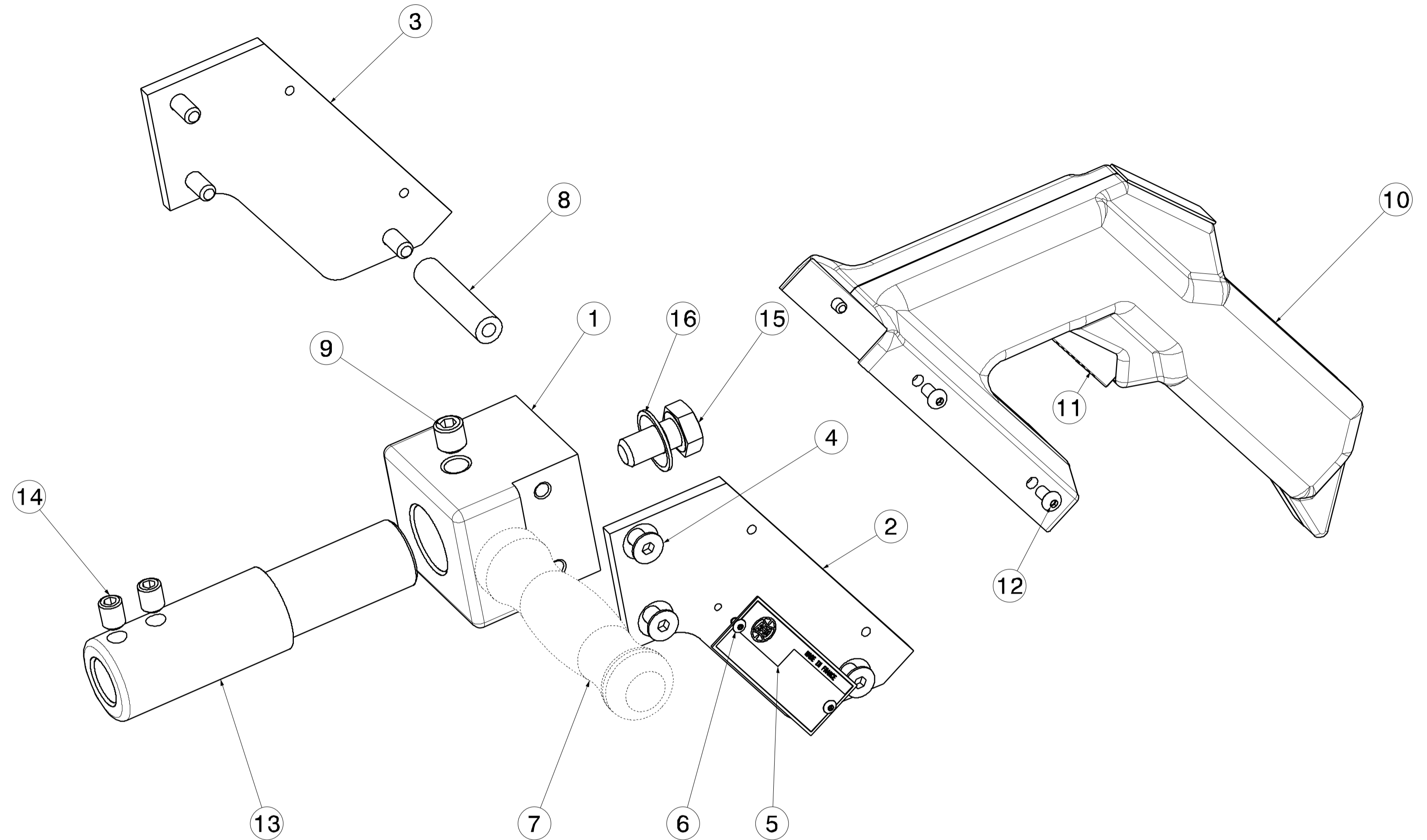



#	ARO	Description	Qty
1	F2067896	ARO	1
2	53389	ARO	1
3	53390	ARO	1
4	11020254	F HC, ISO 10642 - M6x16 - 10.9 ZN	6
5	16101062	ARO	1
6	91620106	D2,4-5-ALU-POP	2
7	88590115	M10X12 ARO	option
8	53391	ARO	1
9	12320400	HC PL, ISO 4026 - M10 x 10 - 45H noire	1
10	88590011	LORTEC	1
11	66880050	LORTEC	1
12	10220148	TB HC M4x8 10.9 NOIRE	4
13	67334	ARO	1
14	12320350	HC PL, ISO 4026 - M8 x 10 - 45H noire	2
15	10810408	H, ISO 4017 - M10x20 - 8.8 ZN	1
16	03276061	CS, NFE 25-511 - M10 - ZN	1



YB 200 610 N

		Matière / Material: N/A Désignation / Title: PISTOLET STANDARD NU Plan N° / Draw N°: 175636		Masse (kg) / Mass (kg): 1,297 Feuille / Sheet: 1/1	
Format / Size: A1 Echelle / Scale: 1:1	Tol Gén / Gen Tol: ISO2768-mK Créé par / Created by: C.DEROUARD Validé par / Checked by: ...	Type de doc / Doc. Type: Assemblage Date / Date: 09/10/2018	Indice / Revision: 00		

Ce document est la propriété de ARO Welding Technologies S.A.S. tous droits réservés. Reproduction ou communication à des tiers interdite sous quelque forme que ce soit. This document is the property of ARO Welding Technologies S.A.S. all rights reserved. Reproduction or release to third parties is forbidden in any form whatsoever.